

Источник питания с индуктивно-ёмкостной гальванической развязкой

для светодиодных светильников мощностью 25...40 Вт

Дмитрий Тарасов, генеральный директор,
Сергей Титков, технический директор,
компания **Good Light**

Российская компания Good Light приступила к производству линейки бюджетных источников питания (ИП) для светодиодных светильников мощностью 25...40 Вт с применением запатентованной и продвигаемой компанией индуктивно-ёмкостной гальванической развязкой.

В описываемых ИП отбор мощности в выходную цепь осуществляется через полипропиленовые разделительные конденсаторы класса Y2. Работа импульсных преобразователей таких ИП поясняется рисунком 1. Красным цветом показаны токи при замкнутом состоянии ключа VT1, синим — при разомкнутом. При замыкании ключа происходит накопление энергии в индуктивности L1, при размыкании энергия, накопленная в индуктивности L1, расходуется на заряд конденсаторов C1—C2. При последующих замыканиях ключа про-

исходит накопление энергии в индуктивности L1 и разряд конденсаторов C1—C2 через нагрузку и индуктивность L2. При последующих размыканиях ключа энергия, накопленная в индуктивности L1, расходуется на заряд конденсаторов C1—C2, а энергия, накопленная в индуктивности L2 — на поддержание тока в нагрузке. При таком построении выходной цепи отсутствует необходимость в применении снаббера, что повышает КПД источника питания. Прямая утечка сетевого тока через суммарную ёмкость C1—C2 при контакте выходной цепи с «землей» не должна превышать определенных стандартами величин, что создаёт ограничения для ёмкости конденсаторов C1—C2.

Принципиальная электрическая схема ИП для светодиодных светильников «ИПТ-GL-012A25-40W» мощностью 25...40 Вт с выходным током 0,12 А показана на рисунке 2.

Источник питания имеет следующие характеристики:

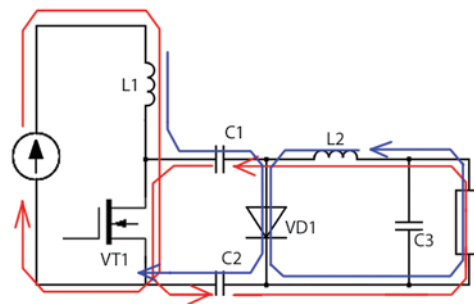


Рис. 1. Распределение выходных токов ИП

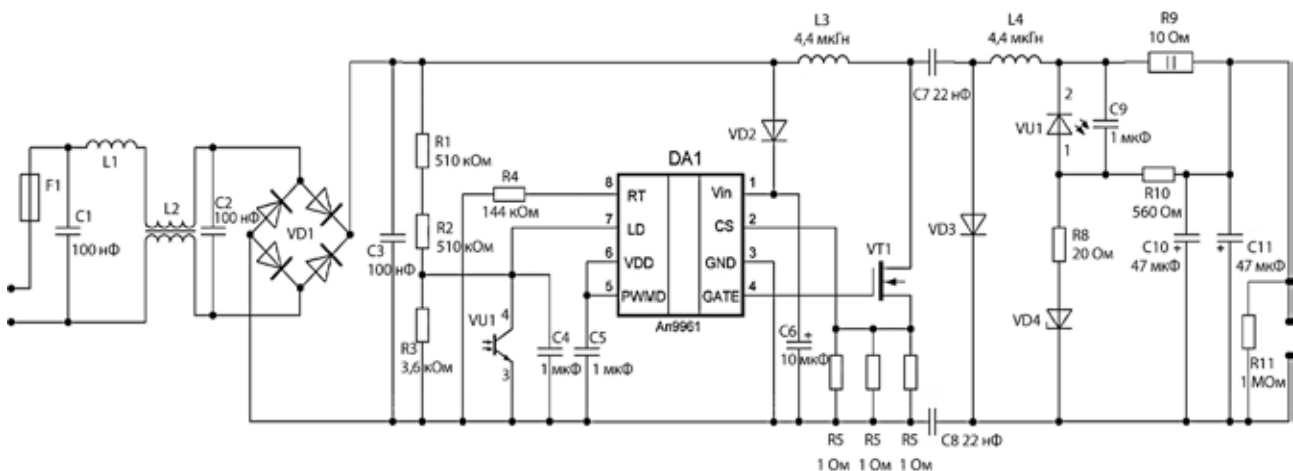


Рис. 2. Принципиальная электрическая схема «ИПТ-GL-012A25-40W»

- выходной ток — 0,12 А;
- диапазон выходных напряжений: 166...340 В;
- коэффициент пульсаций по току (100 Гц) — до 2%;
- КПД — 90–95%
- коэффициент мощности: 0,97–0,99.

В источнике питания применён драйвер An9961, который является аналогом драйвера HV986 компании Supertex и представляет собой микросхему тока для светодиодов с ШИМ-преобразователем. Первоначально драйвер проектировался только для неизолированных источников питания, но наличие нескольких управляющих входов позволяет разрабатывать на его основе и изолированные источники питания с функцией корректора коэффициента мощности. Функциональная схема драйвера An9961 показана на рисунке 3.

Драйвер имеет вход ШИМ-регулятора (PWMD), вход линейного димминга (LD), вход для определения тока полевого транзистора с помощью внешнего токочувствительного резистора (CS), вход для подключения резистора, позволяющего программировать время выключенного состояния (RT) и выход для управления N-канальным МОП-транзистором большой мощности (GATE). При напряжении на входе LD от 0,15 до 1,5 В ток управляемого транзистора определяется как токочувствительным резистором, так и напряжением на входе LD.

Для коррекции коэффициента мощности пульсации выпрямленного сетевого напряжения с делителя R1–R3 поступают на вход линейного димминга (LD) драйвера. На рисунке 4 показана осциллограмма напряжения на входе LD. Амплитуда пульсаций на входе LD не превышает 1,5 В, следовательно, ток управляемого транзистора практически пропорционален напряжению на входе LD, вследствие чего мощность из сети ИП потребляет пропорционально амплитуде сетевого напряжения. Форма и гармонические составляющие потребляемого тока от сети показаны на рисунке 5.

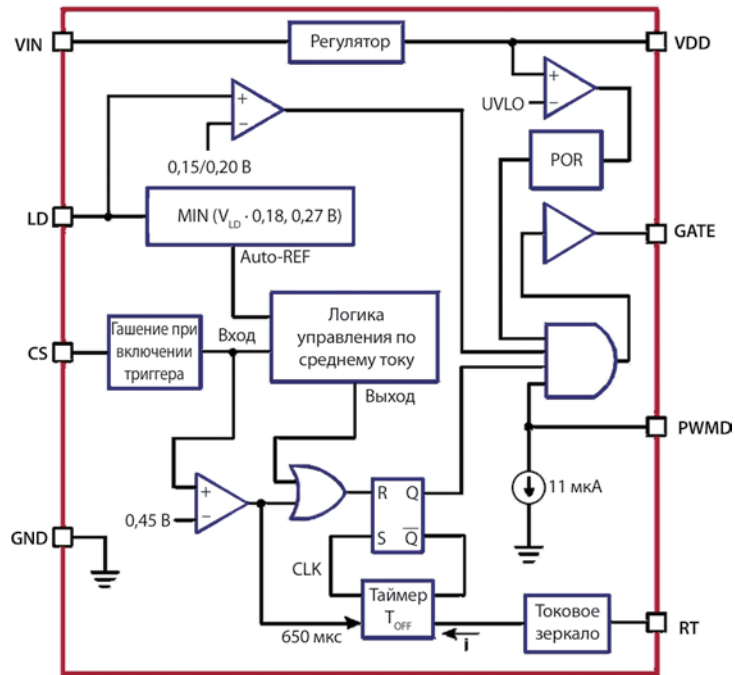


Рис. 3. Функциональная схема драйвера An9961



Рис. 4. Осциллограмма напряжения на входе LD

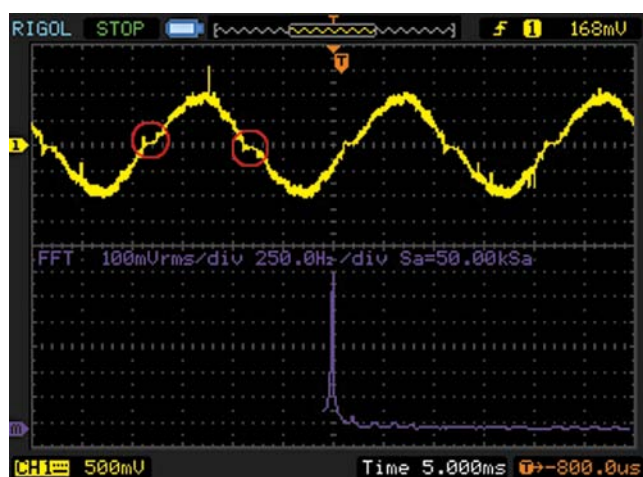


Рис. 5. Форма и гармонические составляющие потребляемого тока



Рис. 6. Напряжение на стоке транзистора при работе ИП на нагрузку 40 Вт

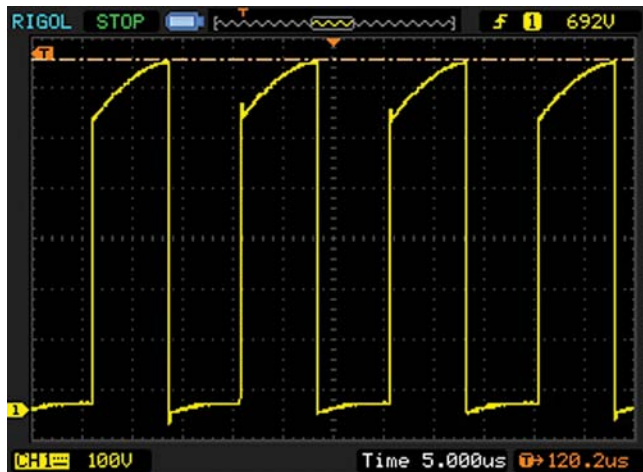


Рис. 7. Напряжение на стоке транзистора в максимуме пульсаций сетевого напряжения



Рис. 8. Напряжение на стоке транзистора при среднем значении сетевого напряжения

В минимумах пульсаций напряжения на входе LD не превышает 0,15 В, что приводит к кратковременному отключению выхода GATE драйвера и небольшому искажению типа «ступенька» формы потребляемого тока — на рисунке 5 они обозначены красными кружками. Осциллограмма напряжений на стоке транзистора при работе ИП на нагрузку 40 Вт приведена на рисунке 6. На рисунке 7 показан «растянутый» фрагмент осциллограммы рисунка 6, соответствующий линии А. На рисунке 8 показан «растянутый» фрагмент осциллограммы рисунка 6, соответствующий линии В.

Стабилизация тока ИП осуществляется оптопарой VU1, на вход которой через резистор R10 поступает напряжение с токозадающего резистора R9. Увеличение выходного тока ИП приводит к возрастанию напряжения на резисторе R9, срабатыванию оптопары и снижению напряжения пульсаций выпрямленного сетевого напряжения на входе LD драйвера, что, в свою очередь, приводит к снижению выходного тока ИП. Осциллограмма рисунка 4 соответствует нагрузке ИП 40 Вт, осциллограмма рисунка 9 соответствует нагрузке ИП 25 Вт.

При снижении сопротивления резистора R9 выходной ток ИП повышается, например, при сопротивлении R9 3 Ом ток ИП будет равным ~0,35 А. Максимальный ток ИП определяется токочувствительными резисторами R5–R7. Стабилитрон VD4 переводит источник питания в режим низкого энергопотребления в случае отсутствия на его выходе нагрузки. Напряжение его стабилизации определяется максимальной мощностью источника питания (40 Вт) и выходным током (при выходном токе 0,12 А оно должно быть равным или немного большим 340 В). При отсутствии нагрузки напряжение на выходе ИП возрастает, конденсаторы C10, C11 заряжаются до напряжения большего, чем напряжение пробоя его стабилитрона, что вызывает его пробой и приводит к утечке через него и соответственно, через оптопару тока. Ток, проходящий через оптопару, приводит к падению напряжения на входе LD

ниже 0,15 В и включению драйвера. Конденсаторы C10, C11 постепенно разрядятся через резисторы R8, R10 и стабилитрон VD4. При снижении их напряжения ниже напряжения пробоя стабилитрона ток через оптопару прекратится, что вызовет кратковременное включение драйвера. Осциллограмма напряжения на стоке транзистора VT1 в отсутствие на выходе источника питания нагрузки показана на рисунке 10.

При нулевом сопротивлении резистора R9 оптопара VU1 не реагирует на выходной ток источника питания, управление выходным транзистором осуществляется входом CS. В таком варианте источник питания является, по сути, источником мощности, значение которой устанавливается резисторами R5–R7. Например, при установленной резисторами R5–R7 выходной мощности источника 40 Вт на его нагрузке, независимо от её сопротивления (в широком диапазоне значений), рассеется мощность 40 Вт (с точностью около 3%). Иначе говоря, цепочка из 80-ти 0,5-Вт светодиодов или цепочка из 40 1-Вт светодиодов при подключении к такому источнику будет нормально функционировать.

Компания Good Light на выставке «Новая Электроника-2012» демонстрировала подобный источник питания, нагрузкой которого была последовательная цепочка из 32-х 1-Вт светодиодов Cree или цепочка из 96-ти 0,4 Вт светодиодов Samsung. Цепочки светодиодов подключались к источнику по очереди. И в том, и в другом случае источник питания поддерживал выходную мощность 38 Вт с точностью 3%.

При необходимости, например для питания светодиодных лент, источник питания можно использовать в режиме контроля выходного напряжения. Для этого напряжение пробоя стабилитрона VD4 должно соответствовать необходимому выходному напряжению. Ограничение мощности источника питания в этом случае осуществляется резисторами R5–R7. Вход PWM драйвера при необходимости используется для диммирования ИП по стандартной схеме.

Следует отметить, что описываемый источник питания ввиду большого тока утечки (около 3мА) предназначен для работы с приборами класса 1, имеющими обязательное заземление металлического корпуса. В настоящее время специалисты компании Good Light приступили к тестированию аналогичного источника питания с токами утечки до 0,5 мА, который можно применять в приборах класса 0, 01, 2 и 3.

ЛИТЕРАТУРА:

1. <http://www.supertex.com/pdf/datasheets/HV9861A.pdf>.
2. Тарасов Д.Г., Титков С.И. Применение индуктивно-емкостной гальванической развязки в светодиодных драйверах//Полупроводниковая светотехника, №5, 2011.
3. Тарасов Д.Г., Титков С.И. Революционный источник питания//Современная светотехника, №1, 2012.
4. Постановление Правительства РФ от 20 июля 2011 г. N 602 «Об утверждении требований к осветительным устройствам и электрическим лампам, используемым в цепях переменного тока в целях освещения».
5. ГОСТ Р МЭК 335-1-94.
6. <http://www.angstrem.ru/download/datasheet/An9961.pdf>.

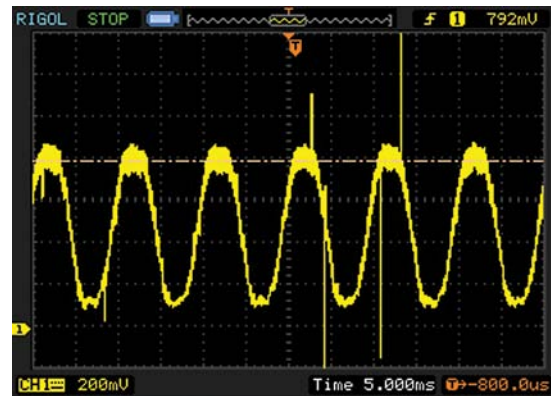


Рис. 9. Пульсации на входе LD при мощности нагрузки 25 Вт

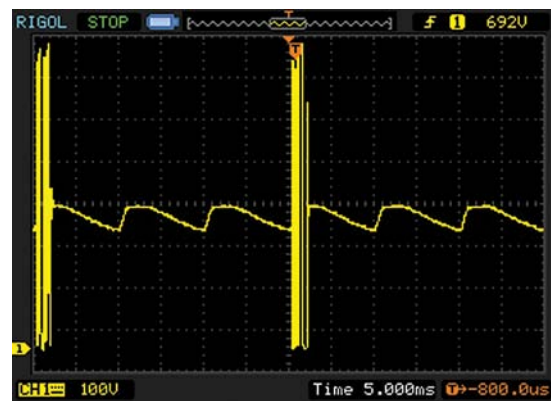


Рис. 10. Напряжение на стоке транзистора при отсутствии нагрузки на выходе ИП

GL Good Light

Производство и продажа светодиодных светильников и комплектующих для их сборки

Тел.: +7 (495) 796-22-97
+7 (495) 796-22-98

www.glcompany.ru
e-mail: info@glcompany.ru

РЕКЛАМА